



ОАО «ГСКТБ ГА»

Гидроклапаны обратные типа КО*Т

Условный проход
8, 10, 16, 20, 32 мм

Номинальное давление
20 МПа

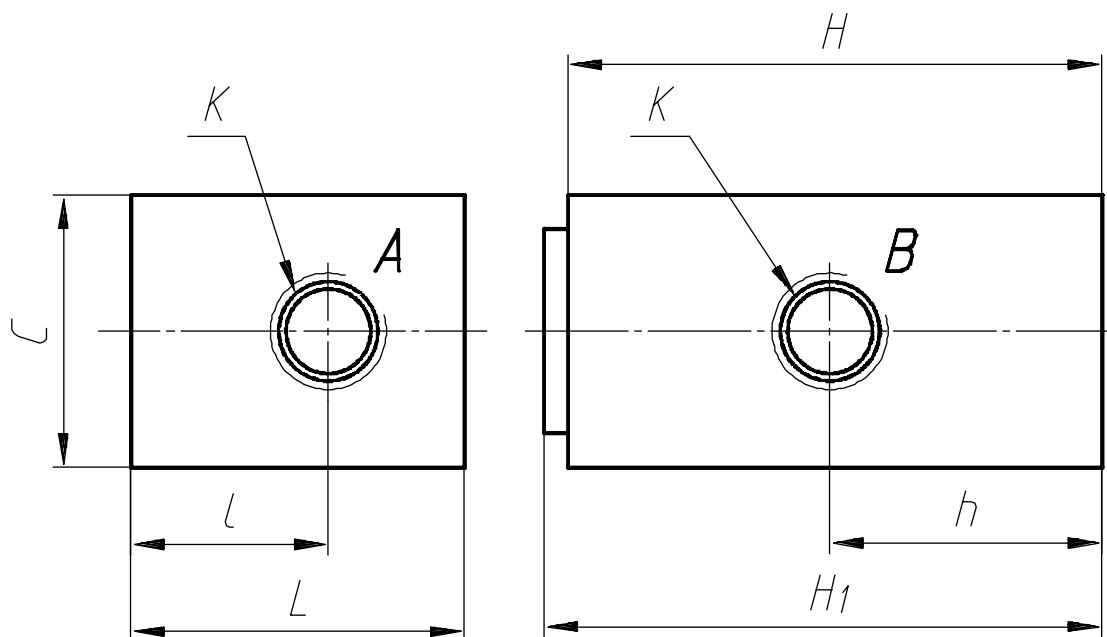
Предназначены для запираания потока в одном направлении и свободного пропускания в обратном направлении.

Область применения – гидроприводы прессов, станков, литейных и литевевых машин, мобильной техники и другого гидрофицированного оборудования.

ОСНОВНЫЕ ТЕХНИЧЕСКИЕ ПАРАМЕТРЫ И ХАРАКТЕРИСТИКИ

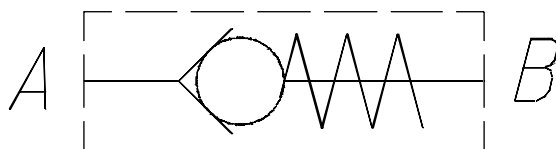
Обозначение	Условный проход, мм	Давление на входе, МПа		Давление открывания, МПа	Расход, л/мин	
		Номинальное	Максимальное		Номинальный	Максимальный
КО-8.20Т	8	20	25	0,15	16	25
КО-10.20Т	10	20	25	0,15	32	50
КО-16.20Т	16	20	25	0,15	63	90
КО-20.20Т	20	20	25	0,15	125	160
КО-32.20Т	32	20	25	0,15	250	300

ГАБАРИТНЫЕ И ПРИСОЕДИНИТЕЛЬНЫЕ РАЗМЕРЫ



Обозначение	К ГОСТ 6111-52	С, мм	l, мм	L, мм	h, мм	H, мм	H ₁ , мм
КО-8.20Т	1/4"	40	29	49	40	78,5	82
КО-10.20Т	3/8"	40	29	49	40	78,5	82
КО-16.20Т	1/2"	48	44	68	54	101	105,5
КО-20.20Т	3/4"	48	44	68	54	101	105,5
КО-32.20Т	1 1/4"	64	63	95	69	129	131

УСЛОВНОЕ ГРАФИЧЕСКОЕ ОБОЗНАЧЕНИЕ



СОСТАВ, УСТРОЙСТВО И РАБОТА

Гидроклапаны обратные трубного присоединения типа КО состоят из корпуса, в котором выполнены гидролинии подвода рабочей жидкости А и отвода рабочей жидкости В. Между гидролиниями А и В установлен подпружиненный запорный элемент.

Соединение каналов А и В с трубопроводом – резьбовое, при помощи резьб по ГОСТ 6111-52.

Гидроклапаны работают при температуре окружающей среды от плюс 1 до плюс 55 °С на минеральных маслах с кинематической вязкостью от 20 до 200 мм²/с и температурой от плюс 10 до плюс 70 °С, очищенных не грубее 12 класса чистоты по ГОСТ 17216-71.

СТРУКТУРА УСЛОВНОГО ОБОЗНАЧЕНИЯ

КО-		.20	Т		
Тип аппарата – клапан обратный					Категория размещения по ГОСТ 15150
Условный проход, мм					Климатическое исполнение по ГОСТ 15150
Номинальное давление, МПа					Трубное присоединение. Несосное расположение присоединительных отверстий

Республика Беларусь Гомель 246629, Советская, 145	тел. 10(375 232) 68 40 80 факс 10(375 232) 68 31 40, 68 33 60
--	--