

 ОАО «ГСКТБ ГА»	Гидроклапаны обратные типа КО*Т1	
	Условный проход 50, 80 мм	Номинальное давление 32 МПа(320 кгс/см²)

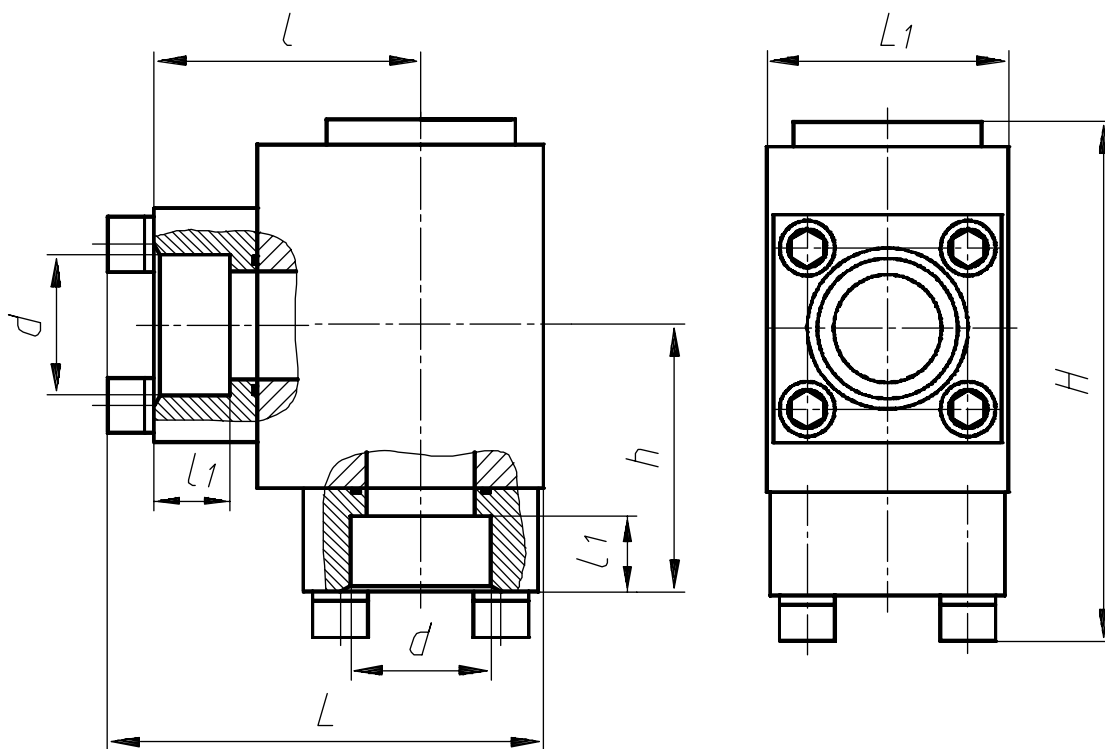
Предназначены для запираания потока в одном направлении и свободного пропускания в обратном направлении.

Область применения – гидроприводы прессов, станков, литейных и литеввых машин, мобильной техники и другого гидрофицированного оборудования.

ОСНОВНЫЕ ТЕХНИЧЕСКИЕ ПАРАМЕТРЫ И ХАРАКТЕРИСТИКИ

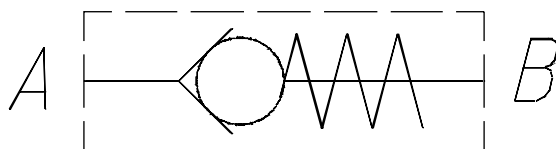
Обозначение	Условный проход, мм	Давление на входе, МПа		Давление открывания, МПа	Расход, л/мин	
		Номинальное	Максимальное		Номинальный	Максимальный
КО-50.32Т1	50	32	35	0,15	500	630
КО-80.32Т1	80	32	35	0,15	1250	1500

ГАБАРИТНЫЕ И ПРИСОЕДИНИТЕЛЬНЫЕ РАЗМЕРЫ



Обозначение	d, мм	H, мм	L, мм	L ₁ , мм	l, мм	l ₁ , мм	h, мм
КО-50.32Т1	61	226	190	105	116	48	116
КО-80.32Т1	91	462	288	202	157	76	162

УСЛОВНОЕ ГРАФИЧЕСКОЕ ОБОЗНАЧЕНИЕ



СОСТАВ, УСТРОЙСТВО И РАБОТА

Гидроклапаны обратные трубного присоединения типа КО состоят из корпуса, в котором выполнены гидрелинии подвода рабочей жидкости А и отвода рабочей жидкости В. Между гидрелиниями А и В установлен подпружиненный запорный элемент.

Гидроклапаны присоединяются к трубопроводу с помощью фланцев.

Гидроклапаны работают при температуре окружающей среды от плюс 1 до плюс 55 °С на минеральных маслах с кинематической вязкостью от 20 до 200 мм²/с и температурой от плюс 10 до плюс 70 °С, очищенных не грубее 12 класса чистоты по ГОСТ 17216-71.

СТРУКТУРА УСЛОВНОГО ОБОЗНАЧЕНИЯ

КО- .32 Т 1

Тип аппарата –
клапан обратный

Условный проход, мм

Номинальное давление, МПа

Категория размещения по ГОСТ
15150

Климатическое исполнение по ГОСТ
15150

Конструктивное исполнение 1

Трубное присоединение. Несосное расположе-
ние присоединительных отверстий

<p>Республика Беларусь Гомель 246629, Советская, 145</p>	<p>тел. 10(375 232) 68 40 80 факс 10(375 232) 68 31 40, 68 33 60</p>
--	--