

 ОАО «ГСКТБ ГА»	<b>Клапаны обратные вставного монтажа типа МКОВ</b>		
	<b>Условный проход</b> 40, 50, 63, 80, 100, 125, 160 мм	<b>Максимальный расход</b> 1500, 2500, 3200, 5000, 8000, 12000, 18000 л/мин	<b>Номинальное давление</b> 32 МПа (320 кгс/см <sup>2</sup> )

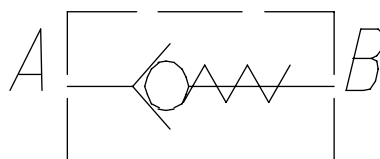
Предназначены для запираания потока рабочей жидкости в одном направлении и свободного пропускания в обратном.

Область применения - гидроприводы станков, прессов, литейных и литевевых машин и другого гидрофицированного оборудования.

### ОСНОВНЫЕ ТЕХНИЧЕСКИЕ ПАРАМЕТРЫ И ХАРАКТЕРИСТИКИ

Наименование параметра	Величина параметра для условного прохода, мм						
	40	50	63	80	100	125	160
1. Давление на входе, МПа (кгс/см <sup>2</sup> ): - номинальное; - максимальное	32(320) 35(350)						
2. Максимально допустимое давление на выходе, МПа (кгс/см <sup>2</sup> )	35(350)						
3. Расход рабочей жидкости, л/мин: - номинальный; - максимальный	630 1500	800 2500	1250 3200	2000 5000	3200 8000	5000 12000	6300 18000
4. Внутренняя герметичность (максимальные внутренние утечки) в сопряжении "клапан-седло", см <sup>3</sup> /мин	0,5	1	1	1,5	2	3	5

### УСЛОВНОЕ ГРАФИЧЕСКОЕ ОБОЗНАЧЕНИЕ ГИДРОКЛАПАНА ОБРАТНОГО



### СОСТАВ, УСТРОЙСТВО И РАБОТА ГИДРОКЛАПАНОВ ОБРАТНЫХ.

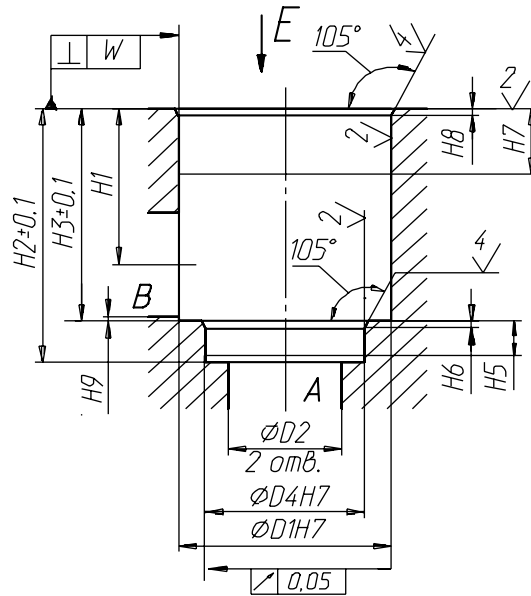
Гидроклапаны обратные вставного монтажа типа МКОВ состоят из фланца и затвора, в котором размещен подпружиненный клапан.

Гидроклапан обратный размещается в монтажном гнезде гидроблока и уплотняется резиновыми и защитными кольцами.

При подводе потока рабочей жидкости к торцу затвора, клапан, преодолевая усилие пружины, перемещается вдоль оси гильзы, обеспечивая пропускание потока рабочей жидкости в гидрролинию А.

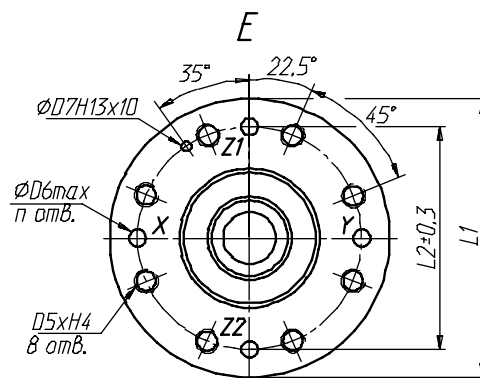
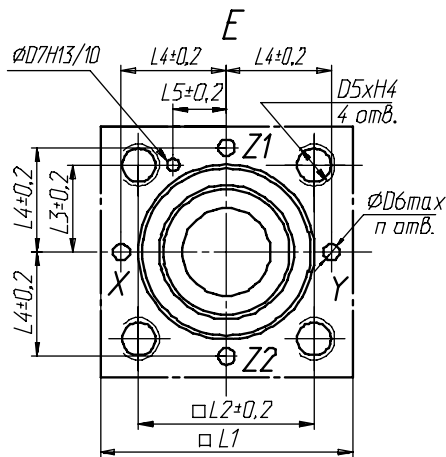
При подводе потока рабочей жидкости сбоку затвора, клапан, под воздействием пружины и давления рабочей жидкости прижимается к острой кромке гильзы, герметично разделяя гидрролинии А и В.

РАЗМЕРЫ МОНТАЖНОГО ГНЕЗДА ПО ГОСТ 27790 (DIN 24342)



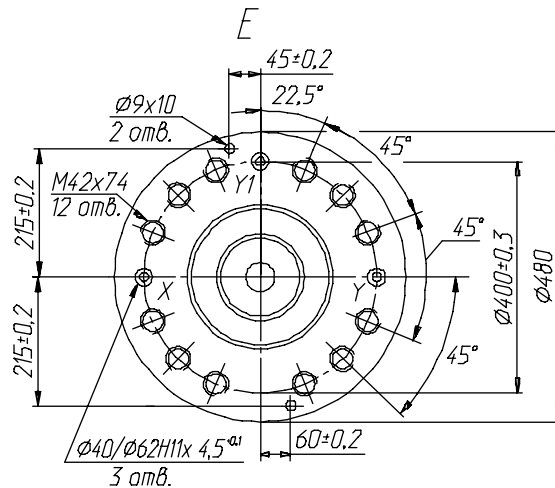
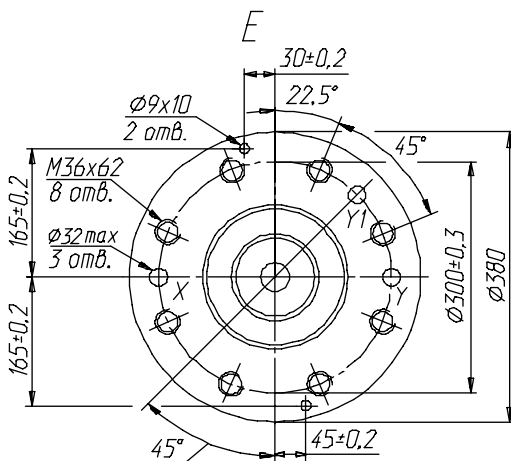
Ду 40, 50, 63

Ду 80, 100



Ду 125

Ду 160



Ду	40	50	63	80	100	125	160
D1	75	90	120	145	180	225	300
D2	40	50	63	80	100	150max	200max
D3	40	50	63	80	100	125	200
D4	55	68	90	110	135	200	270
D5	M20	M20	M30	M24	M30	-	-
D6	10	10	12	16	20	-	-
D7	6	8	8	10	10	-	-
H1	64	72	95	130	155	192	268
H2	105	122	155	205	245	300±0,15	425±0,15
H3	87	100	130	175±0,2	210±0,2	257±0,5	370±0,5
H4	45	45	65	50	63	-	-
H5	15	17	20	25	29	31	45
H6	3	4	4	5	5	7±0,5	8±0,5
H7	30	35	40	40	50	40	50
H8	3	4	4	5	5	5,5 <sup>+0,2</sup>	5,5 <sup>+0,2</sup>
H9	2,5	2,5	3	4,5	4,5	2	2
L1	125	140	180	250	300	-	-
L2	85	100	125	200	245	-	-
L3	42,5	50	62,5	-	-	-	-
L4	50	58	75	-	-	-	-
L5	23	30	38	-	-	-	-
W	0,1	0,1	0,2	0,2	0,2	0,2	0,2

### СТРУКТУРА УСЛОВНОГО ОБОЗНАЧЕНИЯ

МКОВ-	*	/3	Φ	*	*	*
Тип аппарата - гидроклапан обратный встраиваемый						Категория размещения по ГОСТ 15150
Условный проход, мм						Климатическое исполнение по ГОСТ 15150: УХЛ - для районов с умеренным и холодным климатом; О - для стран с тропическим климатом
Номинальное давление 32 МПа (320 кгс/см <sup>2</sup> )						
Вид монтажа - вставной						
Исполнение по давлению открытия: 1 - 0,05 МПа 2 - 0,15 МПа 3 - 0,3 МПа						

Пример условного обозначения клапана обратного встраиваемого с присоединительными размерами, принятыми в международной практике, с условным проходом 63 мм, на номинальное давление 32 МПа, с давлением открытия 0,15 МПа (1,5 кгс/см<sup>2</sup>), для районов с умеренным и холодным климатом, категории размещения 4 по ГОСТ 15150:

**МКОВ-63/3Φ2 УХЛ4**

Республика Беларусь Гомель 246629, Советская, 145	тел. 10(375 232) 68 40 80 факс 10(375 232) 68 31 40, 68 33 60
---	--