

ОАО «ГСКТБ ГА»

Гидродроссели ДР50.20ТР

Условный проход
50 мм

Номинальный расход
400 л/мин

Номинальное давление
20 МПа (200 кгс/см²)

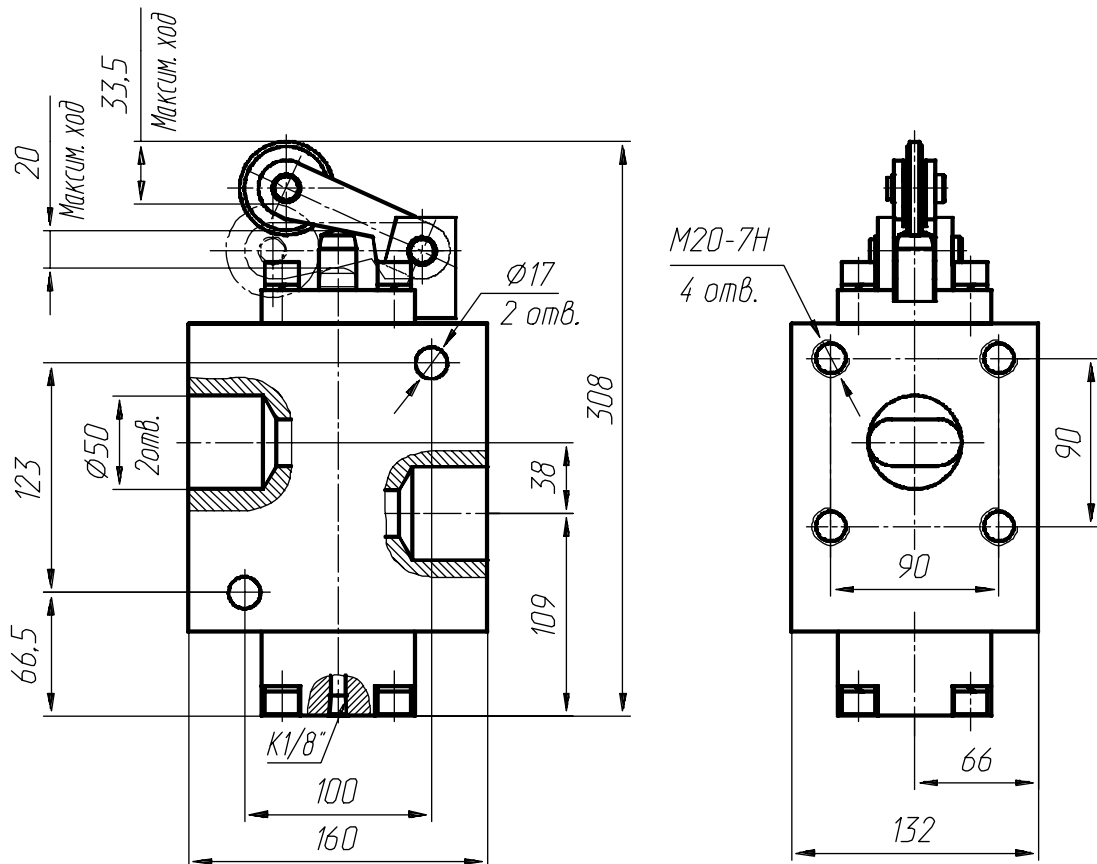
Предназначены для создания сопротивления потоку рабочей среды в гидросистеме, преимущественно на подводе к манометру.

Область применения – гидроприводы прессов, станков, литейных и литевевых машин, мобильной техники и другого гидрофицированного оборудования.

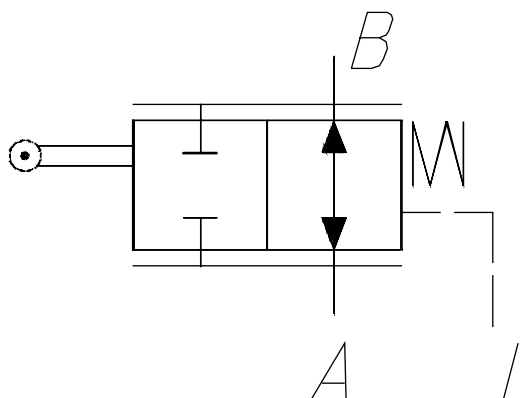
ОСНОВНЫЕ ТЕХНИЧЕСКИЕ ПАРАМЕТРЫ И ХАРАКТЕРИСТИКИ

1. Условный проход, мм 50
2. Номинальное давление, МПа 20
3. Номинальный расход, л/мин 400

ГАБАРИТНЫЕ И ПРИСОЕДИНИТЕЛЬНЫЕ РАЗМЕРЫ



УСЛОВНОЕ ГРАФИЧЕСКОЕ ОБОЗНАЧЕНИЕ



СОСТАВ, УСТРОЙСТВО И РАБОТА

Гидродроссели состоят из корпуса и дросселя золотникового типа, имеющего осевое перемещение. Регулируя положение дросселя при помощи кулачка, сопротивление потоку можно изменить от минимального до максимального значения. Подвод и отвод осуществляется через фланцы, уплотняемые резиновыми кольцами. Имеется также дренажное отверстие (K1/8").

Гидродроссели работают при температуре окружающей среды от плюс 1 до плюс 55°C на минеральных маслах с кинематической вязкостью от 20 до 200 мм²/с и температурой от плюс 10 до плюс 70°C, очищенных не грубее 12 класса чистоты по ГОСТ 17216-2001.

СТРУКТУРА УСЛОВНОГО ОБОЗНАЧЕНИЯ

	ДР-	50	.20	Т	Р										
Тип аппарата – дроссель	<table border="1" style="width: 100%; border-collapse: collapse;"> <tr> <td style="width: 50%;"></td> <td style="width: 50%;">Категория размещения по ГОСТ 15150</td> </tr> <tr> <td></td> <td>Климатическое исполнение по ГОСТ 15150</td> </tr> <tr> <td></td> <td>Конструктивное исполнение (с управлением роликом)</td> </tr> <tr> <td></td> <td>Трубное присоединение</td> </tr> </table>								Категория размещения по ГОСТ 15150		Климатическое исполнение по ГОСТ 15150		Конструктивное исполнение (с управлением роликом)		Трубное присоединение
								Категория размещения по ГОСТ 15150							
								Климатическое исполнение по ГОСТ 15150							
								Конструктивное исполнение (с управлением роликом)							
	Трубное присоединение														
Условный проход, мм															
Номинальное давление, МПа															

Республика Беларусь Гомель 246629, Советская, 145	тел. 10(375 232) 68 40 80 факс 10(375 232) 68 31 40, 68 33 60
---	--