



ОАО «ГСКТБ ГА»

Гидродроссели пропорциональные вставного монтажа типа ДВП

Условный проход
16, 25, 32 мм

Максимальный расход
200, 300, 500 л/мин

Номинальное давление
32 МПа (320 кгс/см²)

Предназначены для дистанционного управления пуском, остановом и скоростью движения рабочих органов в соответствии с управляющим электрическим сигналом.

Область применения - гидроприводы станков, прессов, литейных и литевых машин, мобильной техники и другого гидрофицированного оборудования.

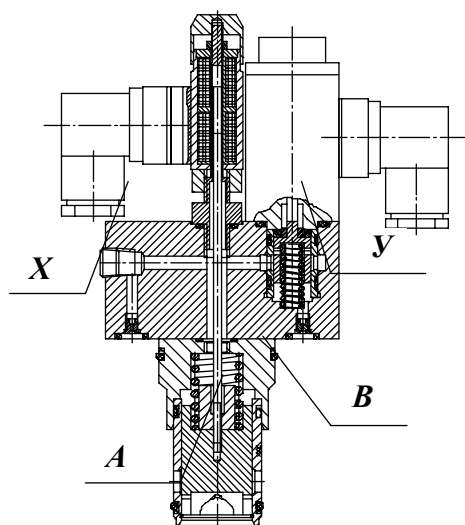
ОСНОВНЫЕ ТЕХНИЧЕСКИЕ ПАРАМЕТРЫ И ХАРАКТЕРИСТИКИ

Таблица 1

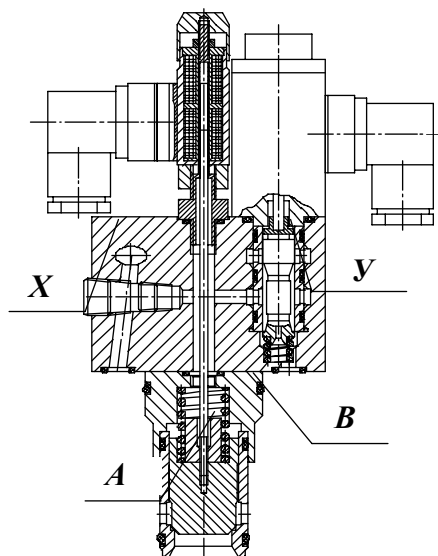
Наименование параметра	Величина параметра		
	Ду=16 мм	Ду=25 мм	Ду=32 мм
1 Давление на входе, МПа (кгс/см ²): - номинальное - максимальное	32 (320) 35 (350)		
2 Максимально допустимое давление на выходе, МПа (кгс/см ²): - основного клапана (гидролиния В) - управляющего клапана (гидролиния У)	34 (340) 0,05 (0,5)		
3 Расход рабочей жидкости л/мин: - номинальный - максимальный	125 200	200 300	320 500
4 Гистерезис, %, не более	1		
5 Повторяемость, %	2		
6 Масса, кг, не более	2,3	3,1	4

УСТРОЙСТВО ГИДРОДРОССЕЛЕЙ

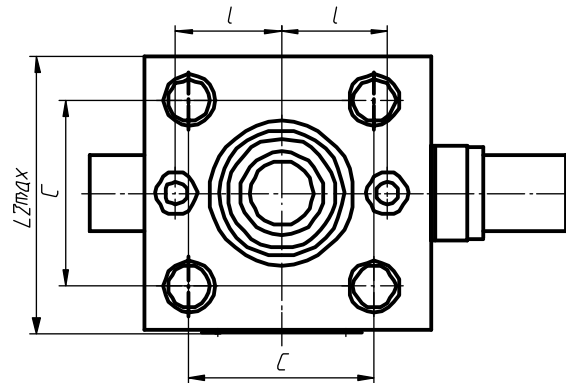
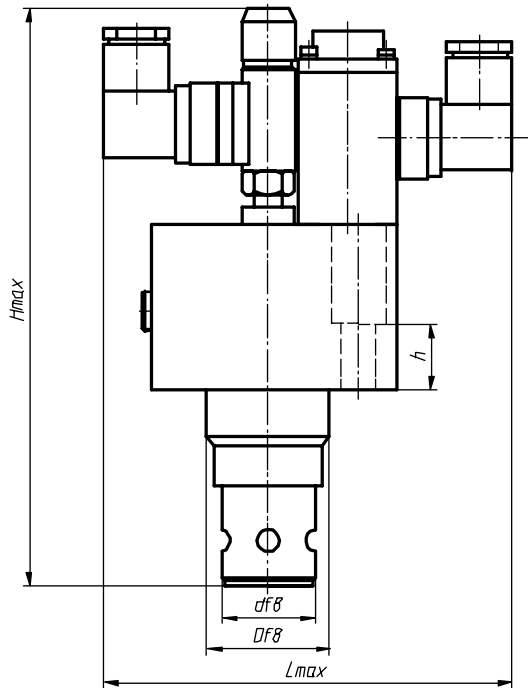
Исполнения ДВП-*/3Ф1



Исполнения ДВП-*/3Ф2

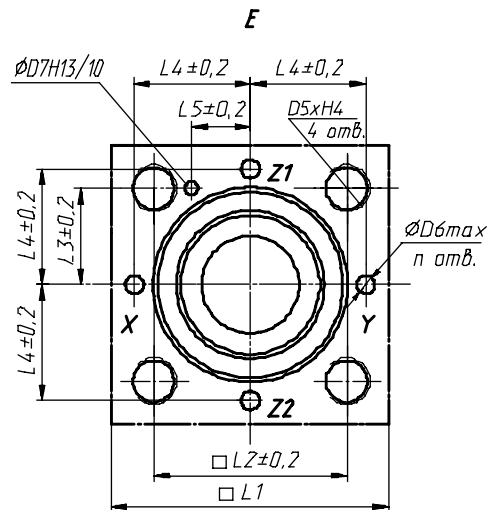
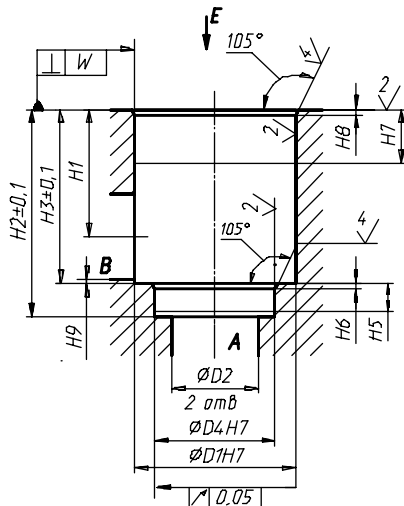


ГАБАРИТНЫЕ И ПРИСОЕДИНИТЕЛЬНЫЕ РАЗМЕРЫ ГИДРОДРОССЕЛЕЙ



Обозначение	H	L	L2	h	C	l	D	d
ДВП-16/3Ф1	167	143	68	29	46	25	32	25
ДВП-16/3Ф2	187	149	68	29	46	25	32	25
ДВП-25/3Ф1	183	143	88	24	58	33	45	34
ДВП-25/3Ф2	213	149	88	24	58	33	45	34
ДВП-32/3Ф1	196	147	105	20	70	41	60	45
ДВП-32/3Ф2	216	149	105	20	70	41	60	45

РАЗМЕРЫ МОНТАЖНОГО ГНЕЗДА ПО ГОСТ 27790 (DIN 24342)



Ду мм	D1	D2	D3	D4	D5	D6	D7	H1	H2	H3	H4	H5	H6	H7	H8	H9	L1	L2	L3	L4	L5	W
16	32	16	16	25	M8	4	4	34	56	43	20	11	2	20	2	0,5	65	46	23	25	10,5	0,05
25	45	25	25	34	M12	6	6	44	72	58	25	12	2,5	30	2,5	1	850	58	29	33	16	0,05
32	60	32	32	45	M16	8	6	52	85	70	35	13	2,5	30	2,5	1,5	102	70	35	41	17	0,1

СТРУКТУРА УСЛОВНОГО ОБОЗНАЧЕНИЯ

ДВП		/3	Ф						
Тип аппарата - гидродроссель с пропорциональным управлением Условный проход, мм Номинальное давление на входе 32 МПа (320 кгс/см ²) Способ монтажа - вставной с присоединительными размерами по ГОСТ 27790 (DIN 24342) Исполнения по соотношению надклапанной и подклапанной площадей: 1 - 1:1 2 - 1,6:1 Исполнение комплектующего электронного блока управления: без индекса - без электронного блока; Б - электронный блок управления щитового монтажа; БД - электронный блок управления на DIN-рейке; БИ - интегрированный электронный блок									
									Категория размещения по ГОСТ 15150 Климатическое исполнение по ГОСТ 15150: УХЛ - для районов с умеренным и холодным климатом О - для стран с тропическим климатом Исполнение по наличию световой индикации: без индекса - без индикации И - с индикацией Вид управляющего сигнала: Г12 - 12 В постоянного тока Г24 - 24 В постоянного тока

Пример условного обозначения гидродросселя с пропорциональным управлением, с условным проходом 16 мм, с соотношением надклапанной и подклапанной площадей 1:1, с электронным блоком управления щитового монтажа, с управляющим сигналом напряжением 24 В постоянного тока, со световой индикацией для районов с умеренным и холодным климатом, категории размещения 4 по ГОСТ 15150:

ДВП-16/3Ф1БГ24ИУХЛ4

ПАРАМЕТРЫ ПРОПОРЦИОНАЛЬНЫХ ЭЛЕКТРОМАГНИТОВ

Таблица 2

Наименование параметра	Величина параметра для исполнений	
	ПЭМ6-1 Г12	ПЭМ6-1 Г24
Напряжение, В	12	24
Номинальный ток, А	1,5	0,85
Номинальная потребляемая мощность, Вт, не более	18	20
Температура катушки, °С, не более	125	
Степень защиты	IP54	
Режим работы ПВ, %	100	

СОСТАВ, УСТРОЙСТВО И РАБОТА ГИДРОДРОССЕЛЕЙ

Описание конструкции

Устройство гидродросселей показано на рис 1.

Гидродроссели состоят из основного и управляющего каскадов. Управляющий каскад взаимодействует с пропорциональным электромагнитом и предназначен для позиционирования запорно-регулирующего элемента в соответствии с управляющим электрическим сигналом путем регулирования давления в надклапанной полости основного каскада.

Основной каскад (затвор) включает в себя втулку, гильзу, клапан и пружину. Клапан взаимодействует со штангой индуктивного датчика обратной связи, размещенного на фланце и являющегося неотъемлемой частью аппарата. Во фланце выполнены отверстия подвода управления X и отвода управления У.

Затвор и каналы управления, выходящие на стыковую плоскость фланца, уплотняются резиновыми кольцами.

В гидродросселях исполнения ДВП-*/3Ф1 управляющий каскад выполнен в виде регулятора расхода с пропорциональным управлением, причем давление управления задается делением давления на входе (в гидролинии А, которая должна быть соединена с гидролинией X в корпусе гидроблока, в который устанавливается аппарат) на дросселях, размещенных в гидролиниях X и У. В гидродросселях исполнения ДВП-*/3Ф2 управляющий каскад представляет собой пропорциональный гидрораспределитель прямого действия, непосредственно управляющий положением запорно-регулирующего элемента основного каскада.

Работа гидродросселей

Гидродроссели ДВП-*/3Ф1 работают следующим образом.

Рабочая жидкость одновременно подводится к гидролиниям А и X и отводится от гидролиний В и У. При отсутствии сигнала на пропорциональном электромагните поток управления из гидролинии X попадает в надклапанную полость основного каскада. Клапан управляющего каскада разделяет гидролинии X и У, в результате чего давления рабочей жидкости, подведенной к торцам клапана основного каскада, равны и под действием пружины основного каскада запорно-регулирующий элемент закрывается. При подаче сигнала на пропорциональный электромагнит клапан управляющего каскада настраивает определенную величину расхода управления, протекающего из гидролинии X в гидролинию У, что приводит к возникновению перепада давлений на дросселе, размещенном в гидролинии X, а соответственно, и на запорно-регулирующем элементе основного каскада, под действием которого последний открывается, преодолевая усилие пружины. Величина открытия определяется расходом управления, пропорциональным сигналу на электромагните, и в целях улучшения статической характеристики аппарата корректируется суммированием управляющего сигнала с сигналом датчика обратной связи, осуществляемым посредством электронного блока управления.

Отличие в работе гидродросселей исполнения ДВП-*/3Ф2 заключается в том, что давление в надклапанной полости основного каскада определяется положением золотника управляющего каскада, причем гидролиния X (подвод управления) не обязательно соединяется с гидролинией А, поскольку для работы аппарата достаточно, чтобы давление управления было не ниже давления в гидролиниях основного потока. Положение золотника определяется величиной управляющего сигнала на пропорциональном электромагните, вырабатываемого электронным блоком управления, исходя из величин управляющего сигнала на входе электронного блока и сигнала датчика обратной связи.

Республика Беларусь Гомель 246629, Советская, 145	тел. 10(375 232) 68 40 80 факс 10(375 232) 68 31 40, 68 33 60
--	--