 ОАО «ГСКТБ ГА»	Регулятор расхода РРГД16.32А		
	Условный проход 16 мм	Номинальный расход 100 л/мин	Номинальное давление 32 МПа (320 кгс/см²)

Предназначен для поддержания заданного значения расхода вне зависимости от значения перепада давлений в подводимом и отводимом потоках рабочей жидкости.

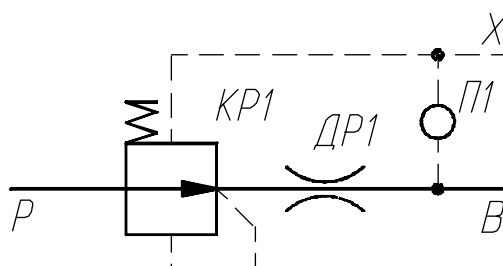
Область применения – гидроприводы прессов, станков, литейных и литевых машин, мобильной техники и другого гидрофицированного оборудования.

ОСНОВНЫЕ ТЕХНИЧЕСКИЕ ПАРАМЕТРЫ И ХАРАКТЕРИСТИКИ

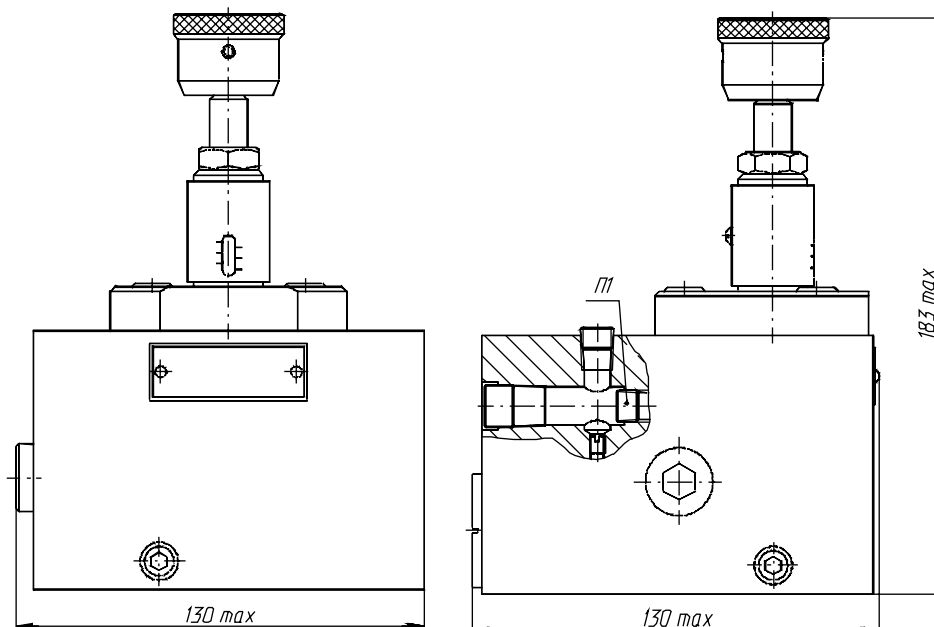
Таблица 1

1 Условный проход, мм	16
2 Давление, МПа: - максимальное на входе; - максимальное на выходе; - минимальное на входе	35 33,8 4
3 Номинальный расход рабочей жидкости, л/мин	100
4 Диапазон настройки расхода (минимальный расход – максимальный расход), л/мин	1 – 100
5 Допустимое отклонение расхода (при изменении вязкости рабочей жидкости и разности давлений на входе и выходе), %	10
6 Внутренняя герметичность (максимальные внутренние утечки), см ³ /мин	400

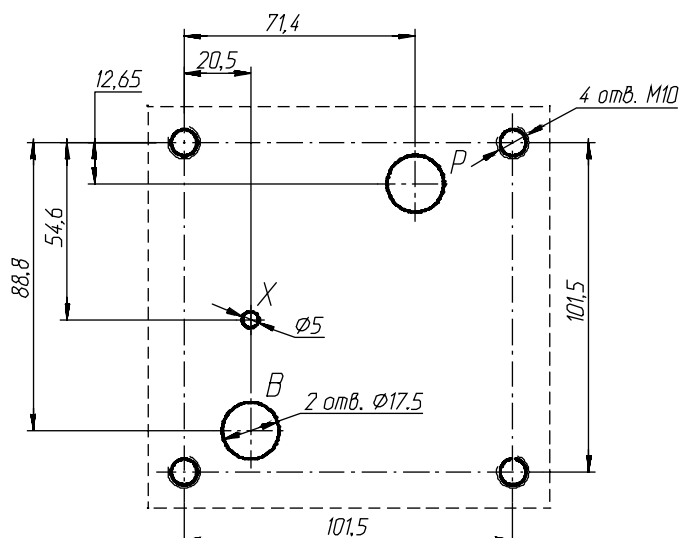
УСЛОВНОЕ ГРАФИЧЕСКОЕ ОБОЗНАЧЕНИЕ (ГИДРОСХЕМА)



ГАБАРИТНЫЕ И ПРИСОЕДИНИТЕЛЬНЫЕ РАЗМЕРЫ



ПРИСОЕДИНИТЕЛЬНЫЕ РАЗМЕРЫ СТЫКОВОЙ ПЛОСКОСТИ МОНТАЖНОЙ ПЛИТЫ ДЛЯ УСТАНОВКИ РЕГУЛЯТОРА РАСХОДА



СОСТАВ, УСТРОЙСТВО И РАБОТА РЕГУЛЯТОРА РАСХОДА

Регулятор расхода состоит из корпуса, в котором расположены регулируемый дроссель и перепадный клапан. Пружинная полость перепадного клапана соединена с выходом, а беспружинная со входом регулируемого дросселя.

В корпусе выполнено отверстие в котором установлена пробка П1 (К1/8"), отделяющая пружинную полость перепадного клапана от выхода дросселя.

Перепадный клапан при удаленной пробке П1 поддерживает постоянный перепад давлений на регулируемом дросселе, обеспечивая постоянство настроенного расхода.

При установленной пробке П1 перепадный клапан поддерживает постоянный перепад давлений на регулируемом дросселе, в зависимости от давления управления в канале X, обеспечивая постоянство настроенного расхода.

Республика Беларусь Гомель 246629, Советская, 145	тел. 10(375 232) 68 40 80 факс 10(375 232) 68 31 40, 68 33 60
---	--