



ОАО «ГСКТБ ГА»

Дроссель-расходомер СДР - 2

Номинальное давление 25 МПа (250 кгс/см²)



Дроссель-расходомер предназначен для проведения диагностики гидрооборудования гидросистем сельскохозяйственных тракторов, зерноуборочных и кормоуборочных комбайнов, экскаваторов, бульдозеров, грейдеров, автокранов, авто-, электро- и тракторных погрузчиков, лесозаготовительных, коммунальных и других мобильных машин.

Применяется прибор как в полевых условиях, так и в стационарных ремонтных мастерских. Диагностирование проводится непосредственно на машине с использованием рукавов высокого давления и концевых соединений.

Прибор выполняет операции по проверке и оценке технического состояния:

а) гидронасосов:

- шестеренных: НШ-6 - НШ-100;

- пластинчатых: НПЛ 5/6,3 - НПЛ 40/6,3; НПЛ 5/16 - НПЛ 56/16;

- насосов других конструкций с объемной подачей до 140 л/мин;

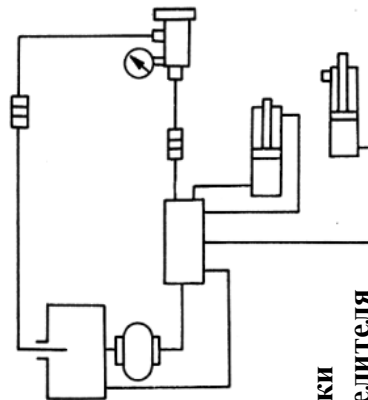
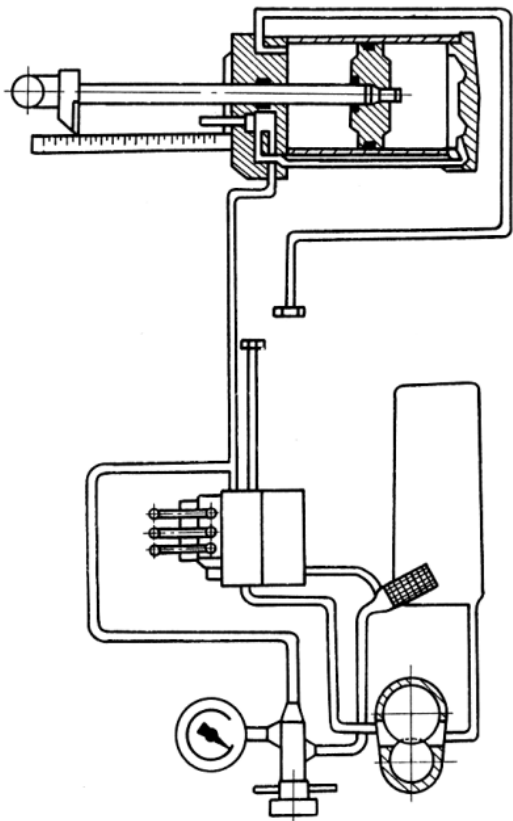
б) гидрораспределителей (определение давления срабатывания автоматов золотников, проверка давления срабатывания и регулировка предохранительного клапана, проверка герметичности золотниковых пар);

в) силовых цилиндров (проверка наружной герметичности, проверка внутренних утечек, проверка герметичности клапана ограничения хода);

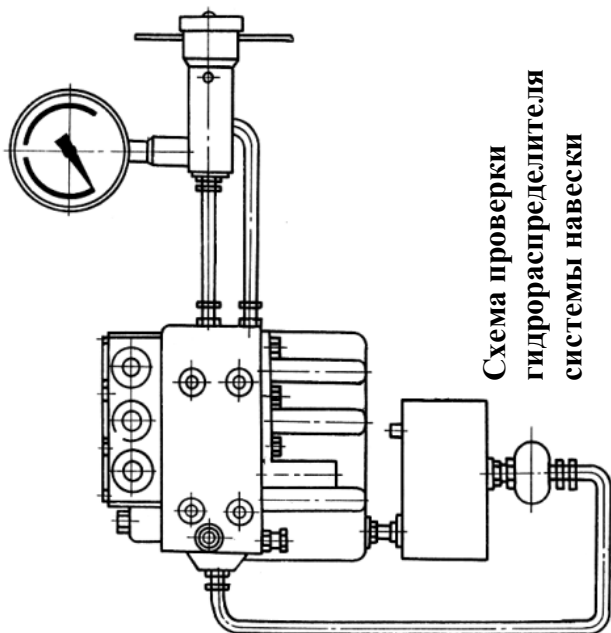
г) проверка агрегатов гидрооборудования рулевого управления.

ТЕХНИЧЕСКАЯ ХАРАКТЕРИСТИКА

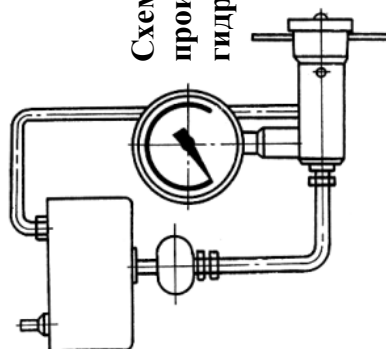
Наименование параметра	Величина параметра
1 Предел измерения расхода: - при давлении 10 МПа (100 кгс/см ²), л/мин - при давлении 20 МПа (200 кгс/см ²), л/мин	5 – 100 110 – 140
2 Цена деления шкалы расхода, л/мин	5
3 Предел измерений давления, МПа (кгс/см ²)	25 (250)
4 Допустимая относительная погрешность расходов при давлении в сливной магистрали не более 0,5 МПа (5 кгс/см ²), %	1
5 Масса комплекта с футляром, кг	12



**Схема проверки
гидрораспределителя
гидроусилителя руля**



**Схема проверки
гидрораспределителя
системы навески**



**Схема проверки
производительности
гидронасоса**

Республика Беларусь Гомель 246629, Советская, 145	тел. 10(375 232) 68 40 80 факс 10(375 232) 68 31 40, 68 33 60
---	--

КР 6921 XXX-02/01.06