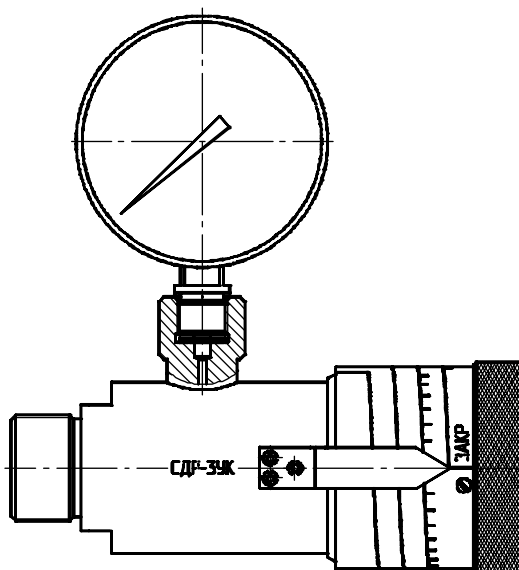




ОАО «ГСКТБ ГА»

Дроссель-расходомер СДР – ЗУК

Номинальное давление 25 МПа (250 кгс/см²)



Дроссель-расходомер предназначен для проведения диагностики гидрооборудования гидросистем сельскохозяйственных тракторов, зерноуборочных и кормоуборочных комбайнов, экскаваторов, бульдозеров, грейдеров, автокранов, авто-, электро- и тракторных погрузчиков, лесозаготовительных, коммунальных и других мобильных машин.

Прибор применяется как в полевых условиях, так и в стационарных ремонтных мастерских. Диагностирование проводится непосредственно на машине с использованием рукавов высокого давления и концевых соединений, входящих в комплект поставки.

Прибор выполняет операции по проверке и оценке технического состояния:

- а) гидронасосов;
- б) гидрораспределителей (определение давления срабатывания автоматов золотников, проверка давления срабатывания и регулировка предохранительного клапана, проверка герметичности золотниковых пар);
- в) силовых цилиндров (проверка наружной герметичности, проверка внутренних утечек, проверка герметичности клапана ограничения хода);
- г) проверка агрегатов гидрооборудования рулевого управления.

ТЕХНИЧЕСКАЯ ХАРАКТЕРИСТИКА

Наименование параметра	Величина параметра
1 Предел измерения расхода- при давлении 10 МПа (100 кгс/см ²), л/мин	10 – 350
2 Цена деления шкалы расхода, л/мин	5
3 Предел измерений давления, МПа (кгс/см ²)	40 (400)
4 Допустимая относительная погрешность расходов при давлении в сливной магистрали не более 0,5 МПа (5 кгс/см ²), %	±3
5 Масса комплекта с футляром, кг	16,5

Республика Беларусь Гомель 246629, Советская, 145	тел. 10(375 232) 68 40 80 факс 10(375 232) 68 31 40, 68 33 60
---	--