 ОАО «ГСКТБ ГА»	Станция гидропривода мод. С122-СТД		
	Номинальная емкость бака 30 дм³	Номинальная подача 4 л/мин	Номинальное давление 32 МПа (320 кгс/см²)

- функционально завершенное изделие, скомпонованное по принципу узловой сборки
- полнопоточная фильтрация рабочей жидкости на нагнетании и сливе
- электровизуальный индикатор загрязнения фильтра

Станция гидропривода мод. С122–СТД является составной частью оборудования для испытания балок мостоленты.

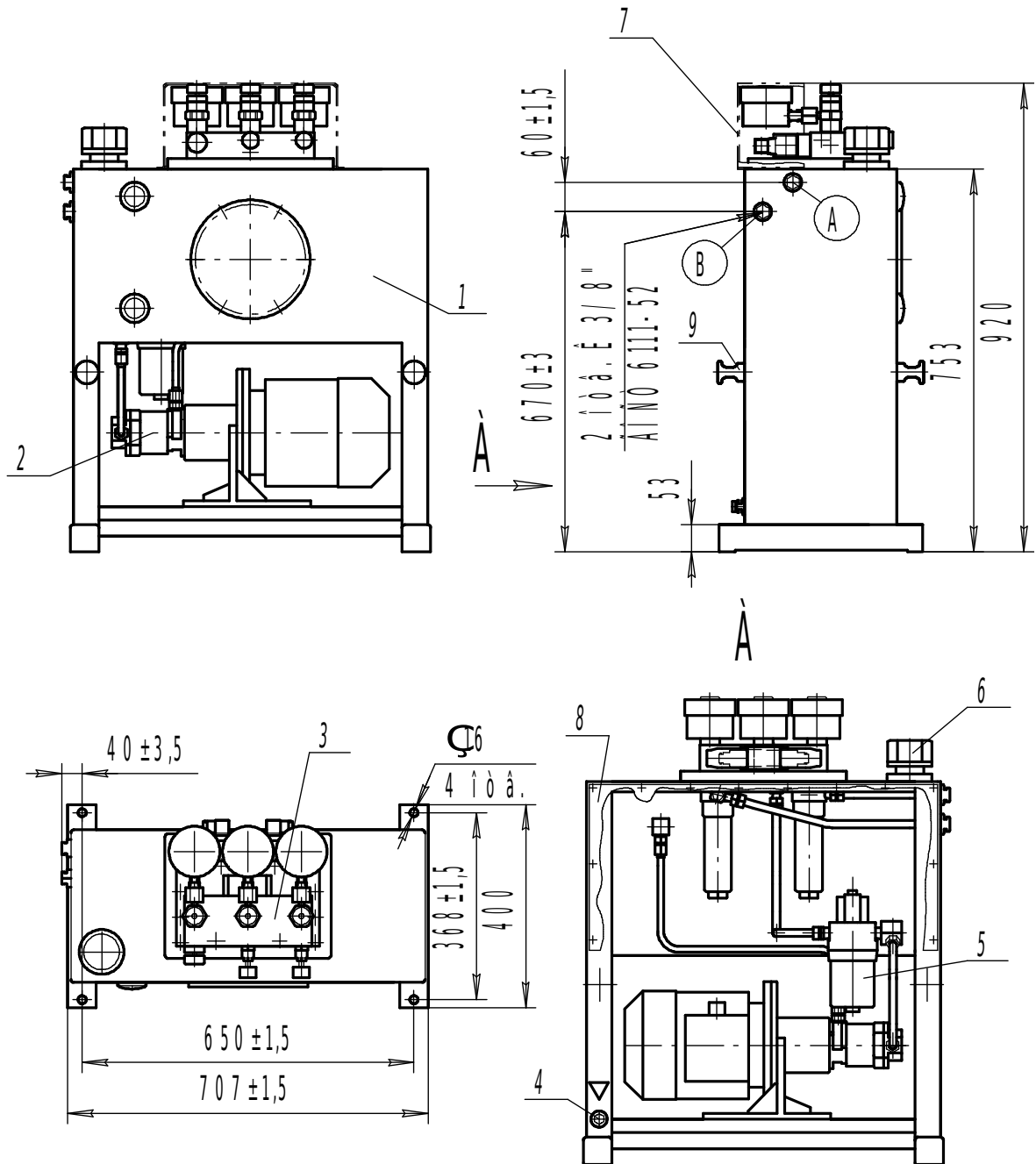
ТЕХНИЧЕСКАЯ ХАРАКТЕРИСТИКА

Наименование параметра	Норма
Номинальная емкость гидробака, дм ³ , не более	30
Номинальное давление, МПа (кгс/см ²)	32 (320)
Номинальная подача насоса, л/мин, не менее	4,0
Габаритные размеры, мм, не более	
- длина	707
- ширина	400
- высота	920
Масса станции (без рабочей жидкости), кг, не более	140

УСЛОВИЯ ЭКСПЛУАТАЦИИ

Рабочая жидкость	Минеральные масла вязкостью 25...213 мм ² /с (сСт)
Температура рабочей жидкости	От плюс 10°С до плюс 60°С
Температура окружающей среды	От плюс 10°С до плюс 40°С
Чистота рабочей жидкости	Не грубее 12 класса по ГОСТ 17216-71

КОНСТРУКЦИЯ И ГАБАРИТНЫЕ РАЗМЕРЫ



1 – гидробак; 2 – насосный агрегат; 3 – гидроблок; 4 – узел заземления; 5 – фильтр напорный; 6 – фильтр заливной; 7 – кожух защитный; 8 – щит; 9 – бонка грузовая.

Назначение выводов:

А – подача в гидроцилиндр; В – слив из гидроцилиндра.