 ОАО «ГСКТБ ГА»	Станция гидропривода С26-К25.038		
	Номинальная емкость бака 2500 дм³ (2500 л)	Номинальная подача насоса 200 л/мин	Номинальное давление 25,5 МПа (255 кгс/см²)

- функционально завершенное изделие, скомпонованное по принципу узловой сборки
- машинно-дроссельное управление
- ускоренный подвод прессующей плиты
- наличие водяного теплообменника

Станция предназначена для обеспечения функционирования прессы гидравлического модели К25.038 для прессования кип целлюлозы усилием 1000 тс.

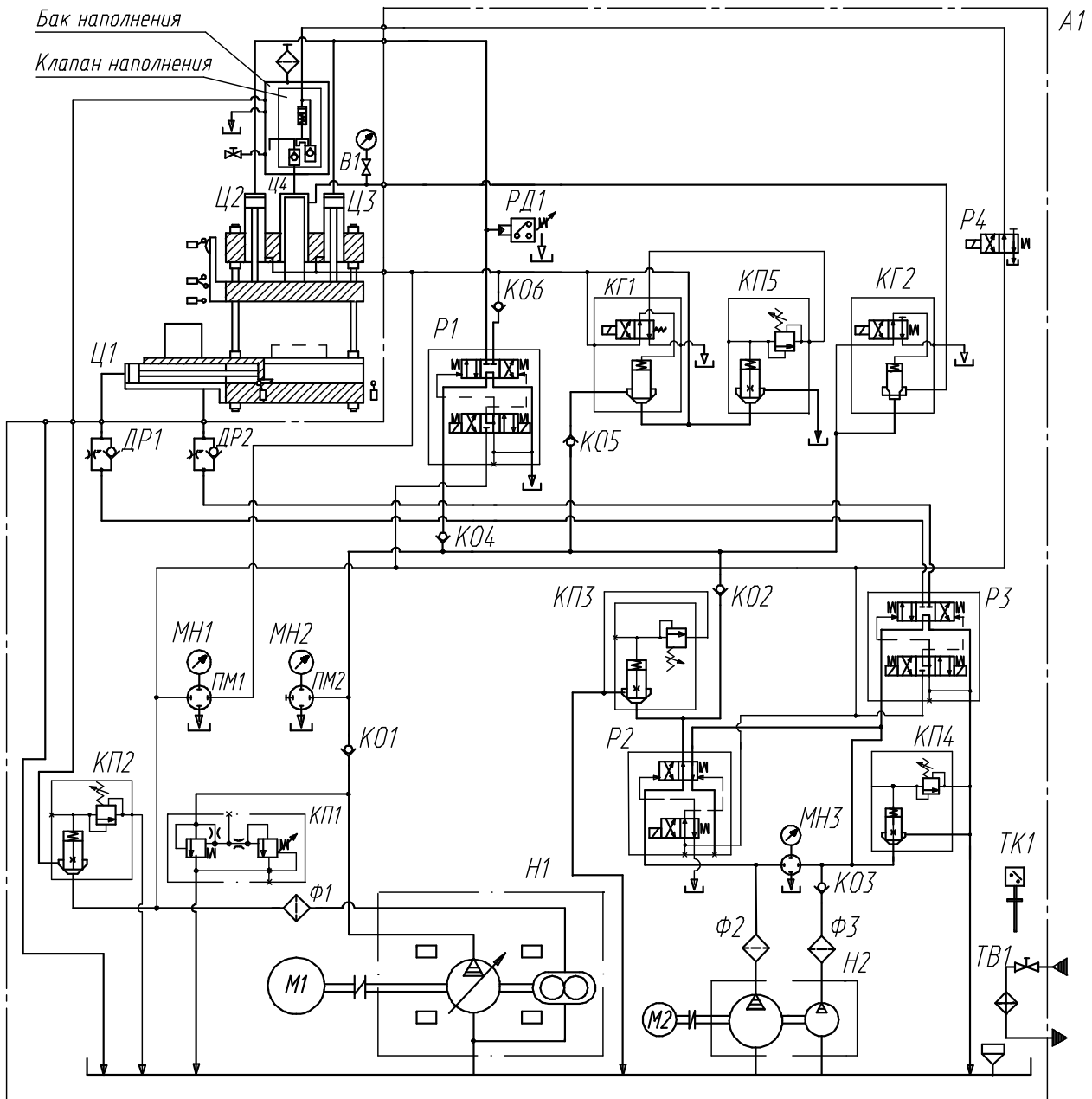
ТЕХНИЧЕСКАЯ ХАРАКТЕРИСТИКА

Наименование Параметра	Величина параметра
1 Номинальная емкость гидробака, л	2500
2 Номинальная подача, л/мин: - основного насоса; - насоса управления; - вспомогательного насоса	200 22 57/17
3 Номинальное давление, МПа	25,5
4 Суммарная мощность приводных электродвигателей, кВт	120
5 Масса станции гидропривода, (без рабочей жидкости), кг	3800

УСЛОВИЯ ЭКСПЛУАТАЦИИ

Рабочая жидкость	Минеральные масла вязкостью 20...213 мм ² /с (сСт)
Чистота рабочей жидкости	Не грубее 12 класса по ГОСТ17216-71
Температура рабочей жидкости	От плюс 10°С до плюс 55°С
Температура окружающей среды	От плюс 10°С до плюс 40°С

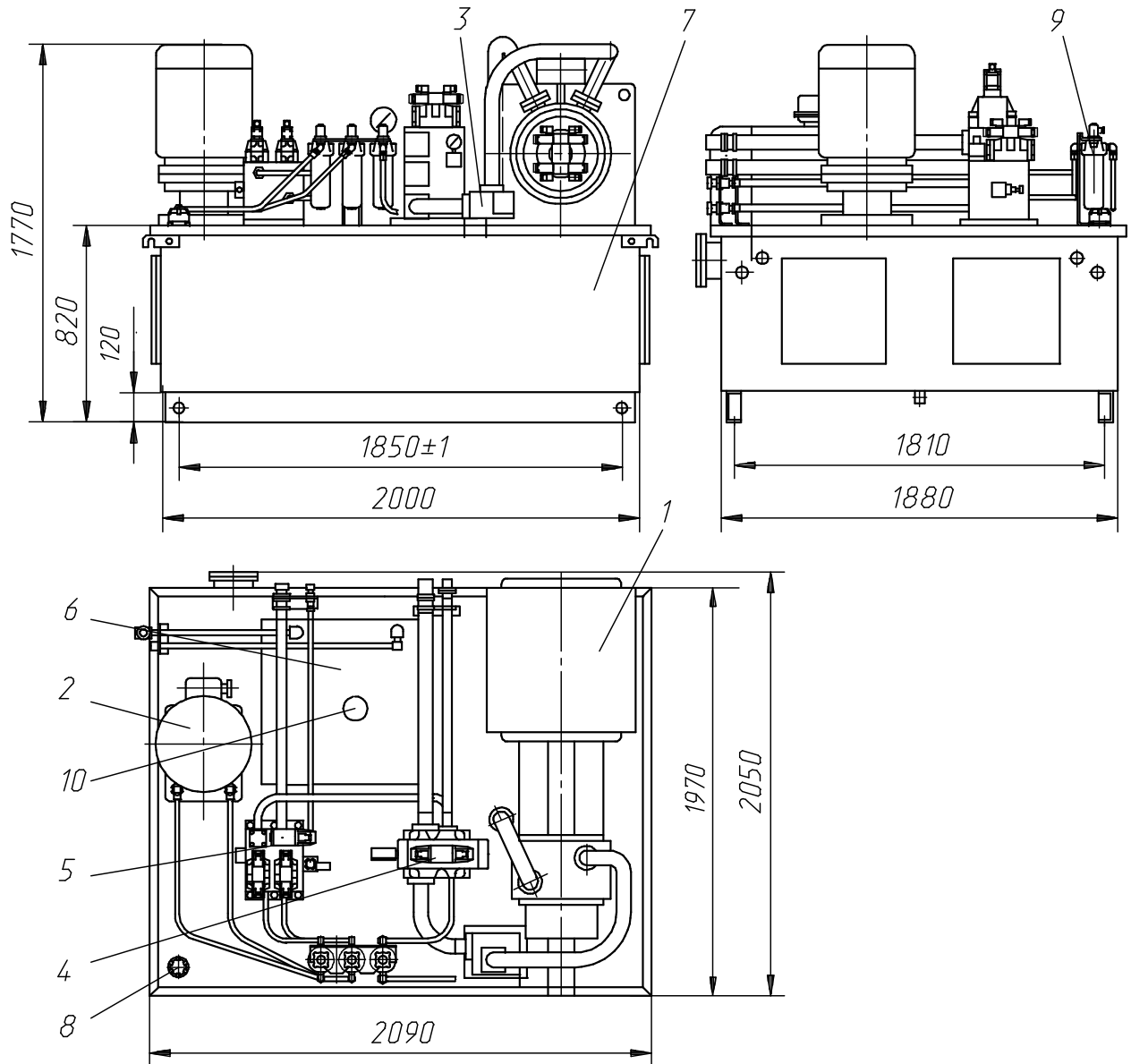
СХЕМА ГИДРАВЛИЧЕСКАЯ ПРИНЦИПИАЛЬНАЯ



А1 - станция гидропривода: ДР1, ДР2 - гидродроссель с обратным клапаном; КГ1, КГ2 - клапан гидроуправляемый; К01...К06 - гидроклапан обратный; КП1...КП5 - гидроклапан предохранительный; М1, М2 - электродвигатель, МН1...МН3 - манометр; Н1, Н2 - насос; ПМ1...ПМ2 - переключатель манометра; Р1...Р4 - гидрораспределители; РД1 - реле давления; Ф1...Ф3 - фильтр.

В1 - вентиль; ТК1 - термометр электроконтактный; ТВ1 - теплообменник водяной; Ц1 - цилиндр загрузки; Ц2, Ц3 - цилиндр ускорительный; Ц4 - цилиндр главный.

КОНСТРУКЦИЯ И ГАБАРИТНЫЕ РАЗМЕРЫ



1, 2 - насосный агрегат; 3, 4, 5 - гидроблок; 6 - теплообменник водяной;
7 - гидробак; 8 - фильтр заливной; 9 - фильтр напорный; 10 - воздушный фильтр.