 ОАО «ГСКТБ ГА»	<b>Станция гидропривода          мод. С156-ДБВП</b>		
	<b>Номинальная          вместимость бака          250 дм<sup>3</sup></b>	<b>Подача насоса          46 л/мин</b>	<b>Номинальное          давление          9,5 МПа (95 кгс/см<sup>2</sup>)</b>

- функционально завершённое изделие
- полнопоточная фильтрация рабочей жидкости в напорной и сливной магистралях

Станция предназначена для обеспечения работы гидроцилиндров привода шанторного затвора судоходного шлюза.

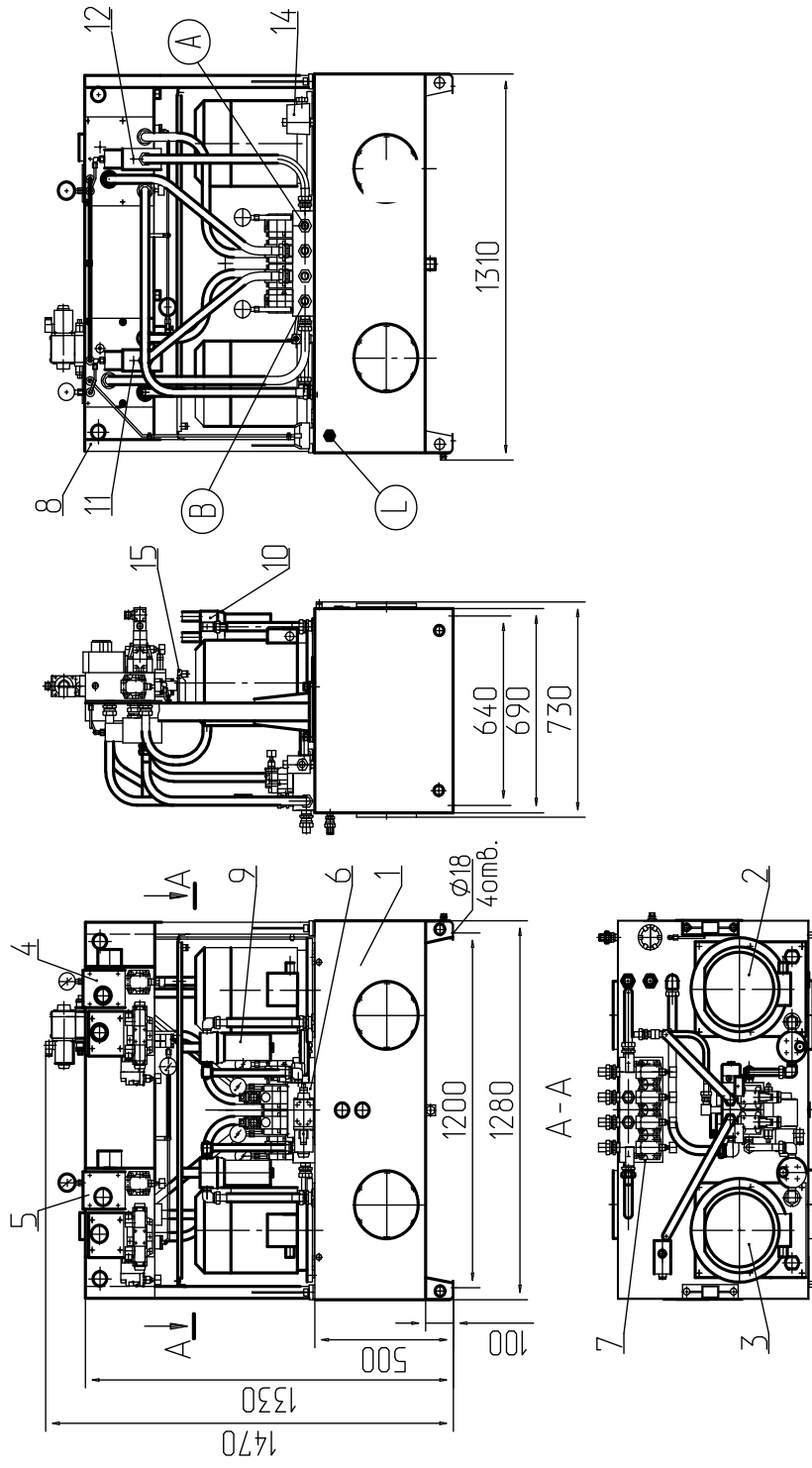
### ТЕХНИЧЕСКАЯ ХАРАКТЕРИСТИКА

Наименование параметра	Величина параметра
Номинальная вместимость гидробака, дм <sup>3</sup> (л)	250 (250)
Номинальная подача насоса, дм <sup>3</sup> /с (л/мин)	0,77 (46)
Давление настройки предохранительного клапана, МПа (кгс/см <sup>2</sup> )	9,5+0,5 (95+5)
Габаритные размеры, мм, не более: – длина – ширина – высота	1320 740 1600
Масса станции (без масла), кг, не более	770

### УСЛОВИЯ ЭКСПЛУАТАЦИИ

Рабочая жидкость	Минеральные масла вязкостью 20...213 мм <sup>2</sup> /с (сСт)
Температура рабочей жидкости	От плюс 10°С до плюс 60°С
Температура окружающей среды	От плюс 1°С до плюс 45°С
Чистота рабочей жидкости	Не грубее 12 класса по ГОСТ17216-71

## КОНСТРУКЦИЯ И ГАБАРИТНЫЕ РАЗМЕРЫ



1 – гидробак; 2, 3 – насосные агрегаты; 4, 5, 6, 7 – гидроблоки; 8– стойка; 9, 10 – фильтры напорные; 11, 12 – тормозные клапана; 13 – фильтр заливной; 14 – терморегулятор; 15 – козырек.